

# Montino

3 seats sofa / 2 seats sofa with deck chair

Canapé 3 places / Canapé 2 places avec chaise longue

Sofá 3 plazas / Sofá 2 plazas con tumbona

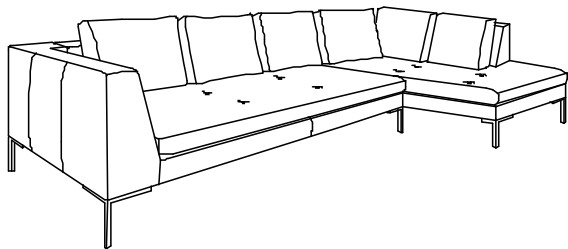
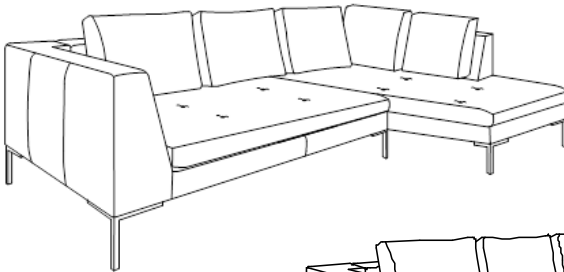
3 Sitzer Sofa / 2 Sitzer Sofa mit einem Liegestuhl

**Mod. A: 804580/804583/804586/804610/804613/804616 - 319x78x230 cm**  
**804640/804643/804646/804670/804673/804676 - 255x78x230 cm**

**Mod. B: 804589/804592/804595/804598/804619/804622/804625/  
804628 - 319x78x230 cm**

**804649/804652/804655/804658/804679/804682/804685/  
804688 - 255x78x230 cm**

**Mod. C: 804601/804604/804607/804631/804634/804637 - 319x78x230 cm**  
**804661/804664/804667/804691/804694/804697 - 255x78x230 cm**



---

## EN

This manual contains important information that should be kept for future reference.

Self-assembly.

Warning! Keep children away from the assembly area. Leave the plastic bags out their reach. The small parts pose a choking hazard.

The number of pillows varies depending on the size of the sofa.

### Materials

Cover Mod. A: 77% polyester, 17% acetate 6% cotton.

Cover Mod. B: Semi-aniline cow leather corrected with split.

Cover Mod. C: aniline cow leather.

Seat frame: solid pine

Back frame: wood fiber panels.

Seat suspension: Nozag springs.

Padding seat: HR foam 35 kg/m<sup>3</sup>.

Padding back: feather and foam mix 30 kg/m<sup>3</sup>.

Feet: brushed steel.

### Assembly instructions

Before beginning assembly, identify all components using the manual.

In order not to lose components, do not throw the package before completing the full assembly.

This product must be assembled by an adult.

Plan to assemble the furniture as near as possible to where you want to install.

Assemble on a clean, flat surface.

### Recommendations for use

This product was designed for indoor use only.

Do not stand on the product.

Do not sit on the armrests.

Beware of sharp objects.

Check the proper assembly before each use.

## Maintenance

### Any type of coating

Vacuum or brush the cloth once a week. Dust accumulation accelerates wear and the colors from fading.

Spills should be removed immediately with a clean and dry dabbing to absorb the liquid. Do not rub, it may damage the fabric. Variations in color between the surfaces cleaned and uncleaned might appear. Avoid direct and prolonged exposure of the product to sunlight. The colors may fade.

Do not place the product near a heat source (radiator, fireplace...) nor a moisture source. The heat and humidity can damage the product.

Do not use abrasives.

### Leather coating only

Do not sit on the leather with damp or wet clothes.

Clean every 2 months with a slightly damp soft cloth. Then wipe with a dry cloth.

To remove a stain of fat, employer contribution dusted with talc task. Leave on for 1 hour and dusting with a cloth. If necessary, repeat the procedure, and then proceed with the general cleaning of the couch.

### **If in doubt, call a professional to carry out cleaning.**



Keep the label with lot number, it may be useful in case of complain.

If you have any comments or suggestions regarding this product, assembly instructions or service received, please enquire at your nearest store or contact us on our website at: [www.habitat.eu](http://www.habitat.eu) or write to this address: HABITAT FRANCE SERVICE CLIENT-42/44 RUE DU FAUBOURG ST ANTOINE 75012 PARIS-FRANCE.



## FR

Cette notice contient des informations importantes qu'il convient de conserver pour toute référence ultérieure.

A monter soi-même.

Attention ! Maintenir les enfants hors de la zone de montage. Laisser les sacs plastiques hors leur portée. Les petites pièces présentent un risque de suffocation.

Le nombre de coussins varie selon la dimension du canapé.

### Matériaux

Revêtement Mod. A : 77% polyester, 17% acétate 6% coton.

Revêtement Mod. B : cuir de vachette semi-aniline corrigée avec split.

Revêtement Mod. C : aniline cuir de vache.

Structure assise: pin massif

Structure dossier : panneaux de fibres de bois.

Suspension assise : ressorts Nozag.

Rembourrage assise : mousse moulée HR 35 kg/m<sup>3</sup>

Rembourrage dossier : mix de plumes et mousse 30 kg/m<sup>3</sup>.

Pieds: acier brossé.

### Conseils de montage

Avant de débiter le montage, identifier tous les composants à l'aide de la notice.

Afin de ne pas égarer de composants, ne pas jeter l'emballage avant d'avoir terminé le montage complet.

Ce produit doit être monté par un adulte.

Planifier d'assembler le produit aussi près que possible de l'endroit où il sera installé.

Effectuer le montage sur une surface propre et plane.

### Conseils d'utilisation

Ce produit a été conçu pour une utilisation en intérieur uniquement.

Ne pas se mettre debout sur le produit.

Ne pas s'asseoir sur les accoudoirs.

Attention aux objets tranchants.

Vérifier que le montage est correct avant chaque utilisation.

## Entretien

### Tout type de revêtement

Passer l'aspirateur ou brosser les tissus d'ameublement une fois par semaine : l'accumulation de poussière accélère l'usure et le ternissement des couleurs.

Éponger les liquides renversés immédiatement à l'aide d'un chiffon propre et sec en tamponnant pour absorber le liquide. Ne pas frotter, cela risque d'endommager le tissu. Des variations de teinte entre les surfaces nettoyées et non nettoyées pourraient apparaître. Éviter une exposition directe et prolongée du produit au rayonnement solaire : les couleurs pourraient s'estomper.

Ne pas placer le produit à proximité d'une source de chaleur (radiateur, cheminée ..), ni d'une source d'humidité. La chaleur et l'humidité peuvent endommager le produit.

Ne pas utiliser de produit abrasif.

### Revêtement cuir uniquement

Ne pas s'asseoir sur le cuir avec des vêtements humides ou mouillés.

Entretenir avec des mouvements doux et circulaires tous les 2 mois avec un chiffon doux légèrement humide. Essuyer ensuite avec un chiffon sec.

Pour enlever une tache de gras, saupoudrer abondamment la tache avec du talc. Laisser agir 1 heure et dépoussiérer avec un chiffon. Si nécessaire, refaire la procédure, puis procéder au nettoyage général du canapé.

### **En cas de doute, appeler un professionnel pour réaliser le nettoyage.**



Préserver l'étiquette comportant le numéro de lot, il peut être utile en cas de réclamation.

Pour tout commentaire ou suggestion sur ce produit, sur les instructions de montage ou nos services, s'adresser directement soit au point de vente le plus proche, soit contacter notre service client sur notre site Web, [www.habitat.eu](http://www.habitat.eu) ou nous écrire à l'adresse suivante : HABITAT FRANCE SERVICE CLIENTS-42/44 RUE DU FAUBOURG ST-ANTOINE 75012 PARIS.



## ES

Esta nota contiene informaciones importantes que conviene conservar para toda referencia posterior.

Para montar uno mismo.

¡Atención! Mantener a los niños alejados de la zona de montaje. Dejar las bolsas de plástico fuera de su alcance. Las piezas pequeñas presentan riesgo de asfixia.

El número de almohadas varía dependiendo del tamaño del sofá.

### Materiales

Cubierta Mod. A: 77% poliéster, acetato 17% 6% algodón.

Cubierta Mod. B: cuero de vaca semi-anilina correjido con split.

Cubierta Mod. C: cuero de vaca anilina.

Marco del asiento: pino macizo

Marco: paneles de fibra de madera.

Suspensión del asiento: muelles Nozag.

Relleno asiento: moldeado de espuma HR 35 kg/m<sup>3</sup>

Relleno Carpeta: mezcla de plumas y espuma de 30 kg/m<sup>3</sup>.

Pies: acero cepillado.

### Consejos de montaje

Antes de comenzar el montaje, identifique todos componentes utilizando el manual.

Para no perder los componentes, no tirar el paquete antes de finalizado el montaje completo.

Este producto debe ser montado por un adulto.

Ensamblar el mueble lo mas cerca posible a la que desea instalar.

Ensamblar sobre una superficie limpia y plana.

### Consejos de uso

Este producto fue diseñado para uso en interiores.

No se pare sobre el producto.

No se sienta en los apoyabrazos.

Tenga cuidado con los objetos afilados.

Verificar que el montaje del producto es correcto antes de cada uso.

## Mantenimiento

### Cualquier tipo de revestimiento

Aspire o cepille su tapicería vez a la semana: la acumulación de polvo acelera el desgaste y la pérdida de brillo de los colores.

Limpiar los derrames inmediatamente con un paño suave, limpio y seco. No frote, puede dañar la tela.

Variaciones de color entre las superficies limpiadas y sin limpiar podrían aparecer. Evite la exposición directa y prolongada a la luz solar muebles, los colores pueden desvanecerse.

No coloque el producto cerca de una fuente de calor (radiador, chimenea ...) ni una fuente de humedad. El calor y la humedad pueden dañar el producto.

No utilice productos abrasivos.

### Sólo recubrimiento de cuero

No se sienta en la piel con ropas húmedas o mojadas.

Limpie cada 2 meses con un paño suave ligeramente humedecido. Luego, limpie con un paño seco.

Para quitar una mancha de grasa, la contribución del empleador espolvoreado con talco tarea. Dejar actuar durante 1 hora y quitar el polvo con un paño. Si es necesario, repita el procedimiento, y luego proceder a la limpieza general del sofá.

### **En caso de duda, llame a un profesional para llevar a cabo la limpieza.**



La preservación de la etiqueta con el número de lote, puede ser útil en caso de reclamación.

Si desea hacernos algún comentario o sugerencia acerca de este producto, sus instrucciones de montaje o la calidad del servicio recibido, pregunte en su tienda Habitat más cercana o póngase en contacto con nosotros a través de nuestro sitio web, [www.habitat.eu](http://www.habitat.eu), o escribanos a la siguiente dirección: HABITAT ESPAÑA, COMPAÑIA DE EQUIPAMIENTOS DEL HOGAR, HABITAT, S.A, AVDA. DIAGONAL, 415,08006 BARCELONA.



## DE

Diese Hinweise enthalten wichtige Informationen. Bitte bewahren Sie sie sorgfältig auf, um sie später noch einmal lesen zu können.

Zur Selbstmontage.

Achtung: Kinder aus dem Montagebereich fernhalten. Kunststofftüten und -folien außerhalb der Reichweite von Kindern ablegen. Erstickungsgefahr bei Verschlucken von Kleinteilen.

Die Anzahl der Kissen variiert abhängig von der Größe des Sofas.

### Material

Überzug Mod. A: 77% Polyester, 17% Acetat 6% Baumwolle.

Überzug Mod. B: Semi-Anilin-Rindsleder mit Split korrigiert.

Überzug Mod. C: Anilin-Rindsleder.

Sitzrahmen: massive Kiefer

Gestell: Holzfaserplatten.

Schwingsitz: Nozag-Federn.

Polsterung Sitz: Formschaum HR 35 kg/m<sup>3</sup>.

Ordner Füllung: Mix aus Federn und Schaumstoff 30 kg/m<sup>3</sup>.

Füße: aus gebürstetem Stahl.

### Montagehinweise

Vor der Montage identifizieren alle Komponenten unter Verwendung des Handbuchs.

Um nicht-Komponenten zu verlieren, nicht werfend das Paket vor Abschluss der Vollversammlung.

Dieses Produkt muss von einem Erwachsenen zusammengebaut werden.

Planen Sie die Möbel so nahe wie möglich zu montieren auf denen Sie installieren möchten.

Bauen Sie auf einer sauberen, ebenen Fläche.

### Gebrauchsanweisung

Dieses Produkt haben wir nur im Innenbereich konzipiert.

Auf dem Produkt nicht betreten.

Nicht auf den Armlehnen sitzen.

Hüten Sie sich vor scharfen Gegenständen.

Vor jedem Gebrauch prüfen, ob das Produkt korrekt aufgebaut wurde.

## Wartung und Pflege

### Jede Art von Beschichtungs

Saugen oder bürsten Sie Ihre Polster einmal pro Woche: Staubansammlung beschleunigt den Verschleiß und die Farben vor dem Verblassen.

Wischen Sie Verschüttetes sofort mit einem sauberen, trockenen Tuch Abtupfen, um die Flüssigkeit zu absorbieren.

Nicht reiben, kann es zu Schäden am Gewebe.

Farbabweichungen zwischen den Oberflächen gereinigt und unger erscheinen mag.

Vermeiden Sie direkte und längerer Sonneneinstrahlung Möbeln können die Farben verblassen.

Stellen Sie das Produkt nicht in der Nähe einer Wärmequelle (Heizkörper, Kamin ...), noch eine Feuchtigkeitsquelle. Die Hitze und die Feuchtigkeit kann das Gerät beschädigen.

Keine Scheuermittel.

### Nur Lederbezug

Nicht auf dem Leder mit feuchten oder nassen Kleidern sitzen.

Reinigen Sie alle 2 Monate mit einem leicht angefeuchteten, weichen Tuch. Wischen Sie dann mit einem trockenen Tuch.

Um einen Fleck von Fett zu entfernen, mit Talkum bestäubt Aufgabe Arbeitgeberbeitrag. Lassen Sie für 1 Stunde und Staubwischen mit einem Lappen. Falls erforderlich, wiederholen Sie den Vorgang, und klicken Sie dann mit der allgemeinen Reinigung der Couch gehen.

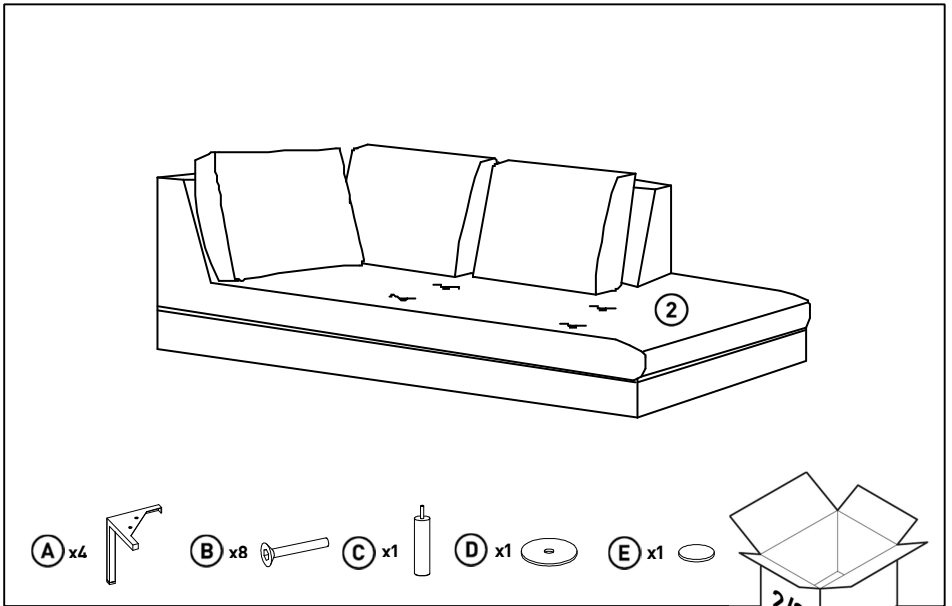
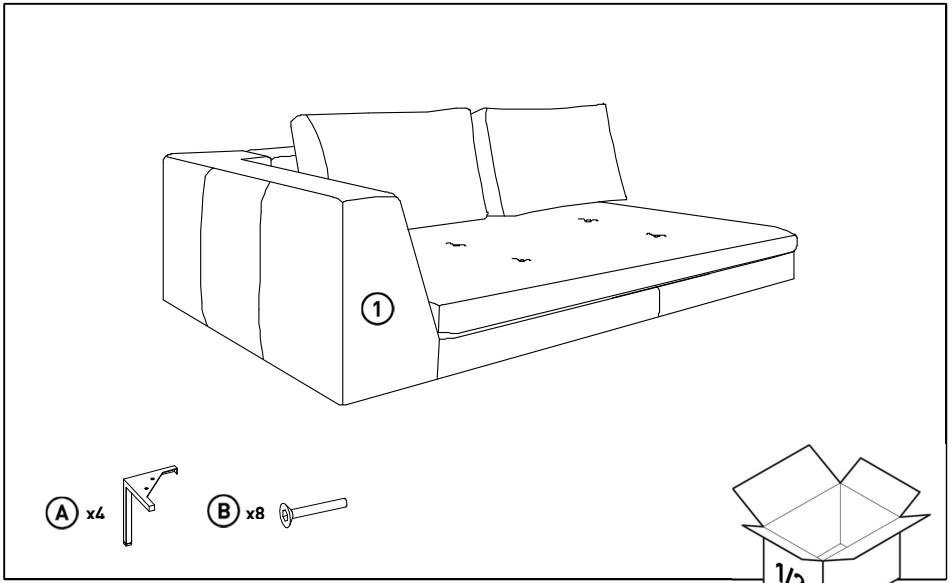
### **Wenn Sie Zweifel haben, rufen Sie einen Fachmann durchzuführen Reinigung.**



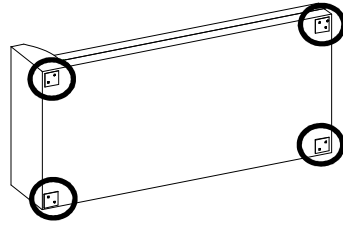
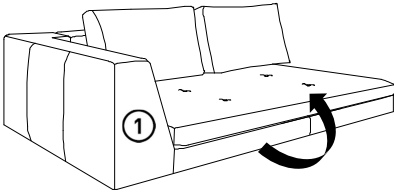
haltung der Aufkleber mit Chargennummer, kann es sinnvoll im Falle von Beschwerden sein.

Bei Kommentaren oder Vorschlägen zu diesem Produkt, der Montageanleitung oder dem Service, den Sie erhalten haben, wenden Sie sich bitte an das nächste HabitatGeschäft. Sie können auch über unsere Website [www.habitat.eu](http://www.habitat.eu) mit uns Kontakt aufnehmen oder sich schriftlich unter der folgenden Adresse an uns wenden: HABITAT DEUTSCHLAND GMBH, BERLINER ALLEE 15, 40212 DÜSSELDORF.

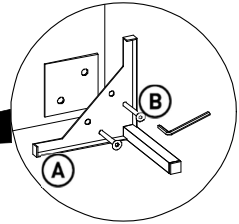
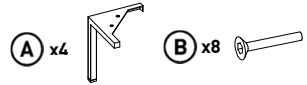
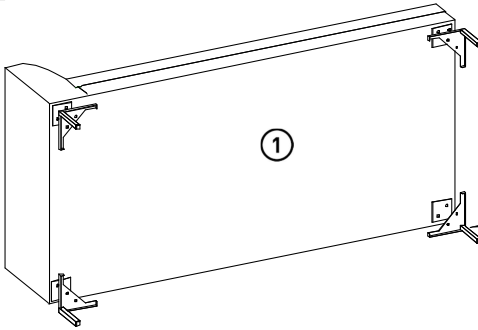




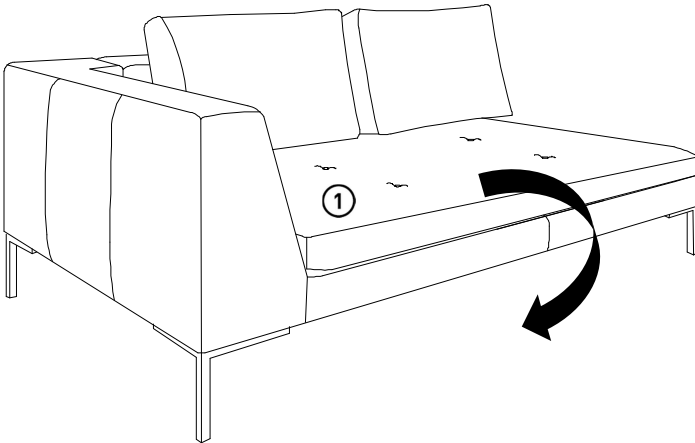
1



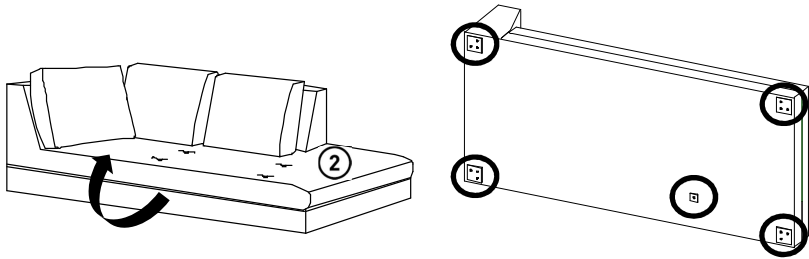
2



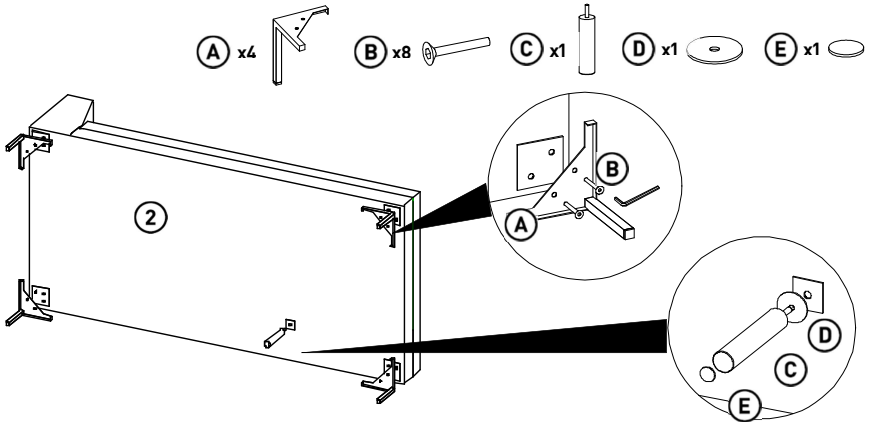
3



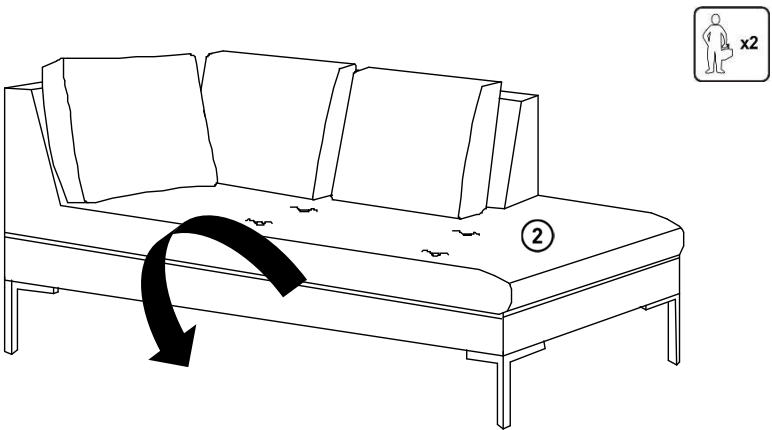
4



5

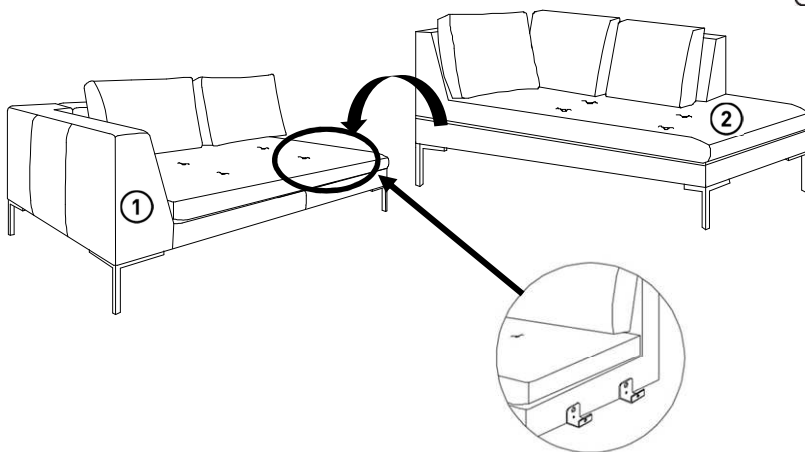


6





7



8

