

Porto III

3 seats sofa/2 seats sofa/Compact sofa/Armchair/Footrest
Canapé 3 places/ Canapé 2 places/Canapé compact/Fauteuil/Pouf
Sofá 3 plazas/ Sofá 2 plazas/Sofá compacto/Butaca/Puff
3 Sitzer Sofa/2 Sitzer Sofa/Compact sofa/Sessel/Hocker

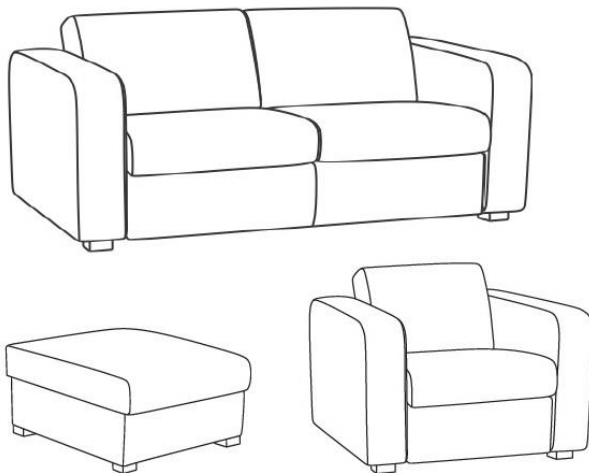
198x80x95 cm

178x80x95 cm

158x80x95 cm

98x80x95 cm

60x45x60 cm



EN

This manual contains important information that should be kept for future reference.

Self-assembly.

Warning! Keep children away from the assembly area.

Leave the plastic bags out their reach. The small parts pose a choking hazard.

Materials

Fabric Cover: 100% polyester.

Leather Cover: chrome tanned cowhide.

Folder padding: polyurethane foam 18 kg/m³.

Padding Seat: Polyurethane foam 32 kg/m³.

Armrest padding: polyurethane foam 23 kg/m³.

Seat Suspension: spring bagged

Armrest frame and seat chipboard.

Mechanism: steel.

Mattress thickness: 13 cm

Feet: solid beech.

Assembly instructions

Before beginning assembly, identify all components using the manual.

In order not to lose components, do not throw the package before completing the full assembly.

This product must be assembled by an adult.

Plan to assemble the furniture as near as possible to where you want to install.

Assemble on a clean, flat surface.

Recommendations for use

This product was designed for indoor use only.

Do not stand on the product.

Do not sit on the armrests.

Beware of sharp objects.

Check the proper assembly before each use.

The transformation into bed is realized with a single motion without moving the seat cushion and backrest.

Danger of pinching/squeezing when folding/unfolding.

Maintenance

Any type of coating

Vacuum or brush the cloth once a week. Dust accumulation accelerates wear and the colors from fading.

Spills should be removed immediately with a clean and dry dabbing to absorb the liquid. Do not rub, it may damage the fabric. Variations in color between the surfaces cleaned and uncleaned might appear. Avoid direct and prolonged exposure of the product to sunlight. The colors may fade.

Do not place the product near a heat source (radiator, fireplace...) nor a moisture source. The heat and humidity can damage the product.

Do not use abrasives.

Cleaning by a professional only.

Leather coating only

Do not sit on the leather with damp or wet clothes.

Clean every 2 months with a slightly damp soft cloth. Then wipe with a dry cloth.

To remove a stain of fat, employer contribution dusted with talc task. Leave on for 1 hour and dusting with a cloth. If necessary, repeat the procedure, and then proceed with the general cleaning of the couch. For all other tasks, use alcohol 90°.

If in doubt, call a professional to carry out cleaning.



Keep the label with lot number, it may be useful in case of complain.

If you have any comments or suggestions regarding this product, assembly instructions or service received, please enquire at your nearest store or contact us on our website at: www.habitat.eu or write to this address: HABITAT FRANCE SERVICE CLIENT-42/44 RUE DU FAUBOURG ST ANTOINE 75012 PARIS-FRANCE



FR

Cette notice contient des informations importantes qu'il convient de conserver pour toute référence ultérieure. A monter soi-même.

Attention ! Maintenir les enfants hors de la zone de montage. Laisser les sacs plastiques hors leur portée. Les petites pièces présentent un risque de suffocation.

Matériaux

Revêtement tissu : 100% polyester.
Revêtement cuir : Cuir de vachette tannage chrome.
Rembourrage dossier : mousse polyuréthane 18 kg/m³.
Rembourrage assise : mousse polyuréthane 32 kg/m³.
Rembourrage accoudoirs : mousse polyuréthane 23 kg/m³.
Suspension d'assise : ressorts ensachés
Structure accoudoirs et assise : panneaux de particules.
Mécanisme : acier.
Epaisseur matelas : 13 cm.
Pieds : hêtre massif.

Conseils de montage

Avant de débuter le montage, identifier tous les composants à l'aide de la notice.
Afin de ne pas égarer de composants, ne pas jeter l'emballage avant d'avoir terminé le montage complet.
Ce produit doit être monté par un adulte.
Planifier d'assembler le produit aussi près que possible de l'endroit où il sera installé.
Effectuer le montage sur une surface propre et plane.

Conseils d'utilisation

Ce produit a été conçu pour une utilisation en intérieur uniquement.
Ne pas se mettre debout sur le produit.
Ne pas s'asseoir sur les accoudoirs.
Attention aux objets tranchants.
Vérifier que le montage est correct avant chaque utilisation.
La transformation en lit se réalise avec un seul mouvement sans déplacer les coussins de l'assise et du dossier.
Attention aux risques de pincement/coincement lors du pliage/dépliage.

Entretien

Tout type de revêtement

Passer l'aspirateur ou brosser les tissus d'ameublement une fois par semaine : l'accumulation de poussière accélère l'usure et le ternissement des couleurs.

Eponger les liquides renversés immédiatement à l'aide d'un chiffon propre et sec en tamponnant pour absorber le liquide. Ne pas frotter, cela risque d'endommager le tissu. Des variations de teinte entre les surfaces nettoyées et non nettoyées pourrait apparaître. Éviter une exposition directe et prolongée du produit au rayonnement solaire : les couleurs pourraient s'estomper.

Ne pas placer le produit à proximité d'une source de chaleur (radiateur, cheminée ...), ni d'une source d'humidité. La chaleur et l'humidité peuvent endommager le produit.

Ne pas utiliser de produit abrasif.

Nettoyage par un professionnel uniquement.

Revêtement cuir uniquement

Ne pas s'asseoir sur le cuir avec des vêtements humides ou mouillés.

Entretenir avec des mouvements doux et circulaires tous les 2 mois avec un chiffon doux légèrement humide. Essuyer ensuite avec un chiffon sec.

Pour enlever une tache de gras, saupoudrer abondamment la tache avec du talc. Laisser agir 1 heure et dépoussiérer avec un chiffon. Si nécessaire, refaire la procédure, puis procéder au nettoyage général du canapé. Pour toutes les autres taches, utiliser de l'alcool 90°.

En cas de doute, appeler un professionnel pour réaliser le nettoyage.



Préserver l'étiquette comportant le numéro de lot, il peut être utile en cas de réclamation.

Pour tout commentaire ou suggestion sur ce produit, sur les instructions de montage ou nos services, s'adresser directement soit au point de vente le plus proche, soit contacter notre service client sur notre site Web, www.habitat.eu ou nous écrire à l'adresse suivante : HABITAT FRANCE SERVICE CLIENTS-42/44 RUE DU FAUBOURG ST-ANTOINE 75012 PARIS



ES

Esta nota contiene informaciones importantes que conviene conservar para toda referencia posterior.

Para montar uno mismo.

¡Atención! Mantener a los niños alejados de la zona de montaje. Dejar las bolsas de plástico fuera de su alcance. Las piezas pequeñas presentan riesgo de asfixia.

Materiales

Cubierta Tejido: 100% poliéster.

Cubierta de cuero: cuero de vaca curtido al cromo.

Padding Carpeta: espuma de poliuretano 18 kg/m³.

El relleno del asiento: espuma de Poliuretano 32 kg/m³.

Apoyabrazos padding: espuma de poliuretano de 23 kg/m³.

Asiento Suspensión: muelle embolsado

Marco Apoyabrazos y aglomerado asiento.

Mecanismo: de acero.

Grosor del colchón: 13 cm

Pies: madera maciza de haya.

Consejos de montaje

Antes de comenzar el montaje, identifique todos componentes utilizando el manual.

Para no perder los componentes, no tirar el paquete antes de finalizado el montaje completo.

Este producto debe ser montado por un adulto.

Ensamblar el mueble lo mas cerca posible a la que desea instalar.

Ensamblar sobre una superficie limpia y plana.

Consejos de uso

Este producto fue diseñado para uso en interiores.

No se pare sobre el producto.

No se sienta en los apoyabrazos.

Tenga cuidado con los objetos afilados.

Verificar que el montaje del producto es correcto antes de cada uso.

La transformación en la cama se realiza con un solo movimiento sin mover el cojín del asiento y el respaldo.

Peligro de pellizcos/interferencia al plegar/desplegado.

Mantenimiento

Cualquier tipo de revestimiento

Aspire o cepille su tapicería vez a la semana: la acumulación de polvo acelera el desgaste y la pérdida de brillo de los colores.

Limpiar los derrames inmediatamente con un paño suave, limpio y seco. No frote, puede dañar la tela.

Variaciones de color entre las superficies limpiadas y sin limpiar podrían aparecer. Evite la exposición directa y prolongada a la luz solar muebles, los colores pueden desvanecerse.

No coloque el producto cerca de una fuente de calor (radiador, chimenea ...) ni una fuente de humedad. El calor y la humedad pueden dañar el producto.

No utilice productos abrasivos.

Limpieza sólo por un profesional.

Sólo recubrimiento de cuero

No se sienta en la piel con ropas húmedas o mojadas.

Limpie cada 2 meses con un paño suave ligeramente humedecido. Luego, limpie con un paño seco.

Para quitar una mancha de grasa, la contribución del empleador espolvoreado con talco tarea. Dejar actuar durante 1 hora y quitar el polvo con un paño. Si es necesario, repita el procedimiento, y luego proceder a la limpieza general del sofá. Para todas las demás tareas, use alcohol de 90 °.

En caso de duda, llame a un profesional para llevar a cabo la limpieza.



La preservación de la etiqueta con el número de lote, puede ser útil en caso de reclamación.

Si desea hacernos algún comentario o sugerencia acerca de este producto, sus instrucciones de montaje o la calidad del servicio recibido, pregunte en su tienda Habitat más cercana o póngase en contacto con nosotros a través de nuestro sitio web, www.habitat.eu, o escribanos a la siguiente dirección: HABITAT FRANCE SERVICE CLIENT-42/44 RUE DU FAUBOURG ST ANTOINE 75012 PARIS-FRANCE



DE

Diese Hinweise enthalten wichtige Informationen. Bitte bewahren Sie sie sorgfältig auf, um sie später noch einmal lesen zu können.

Zur Selbstmontage.

Achtung: Kinder aus dem Montagebereich fernhalten. Kunststofftüten und -folien außerhalb der Reichweite von Kindern ablegen. Erstickungsgefahr bei Verschlucken von Kleinteilen.

Material

Stoffbezug: 100% Polyester.

Leder Cover: Chrom gegerbtem Rindsleder.

Ordner padding: Polyurethanschaum 18 kg/m³.

Polsterung Sitz: Polyurethan-Schaum 32 kg/m³.

Armlehnenauflage: Polyurethan-Schaum 23 kg/m³.

Sitz Federung: Blatt eingesackt

Armlehne Gestell und Sitz Spanplatten.

Mechanismus: Edelstahl.

Matratzenstärke: 13 cm

Füße: Buche massiv.

Montagehinweise

Vor der Montage identifizieren alle Komponenten unter Verwendung des Handbuchs.

Um nicht-Komponenten zu verlieren, nicht werfen das Paket vor Abschluss der Vollversammlung.

Dieses Produkt muss von einem Erwachsenen zusammengebaut werden.

Planen Sie die Möbel so nahe wie möglich zu montieren auf denen Sie installieren möchten.

Bauen Sie auf einer sauberen, ebenen Fläche.

Gebrauchsanweisung

Dieses Produkt haben wir nur im Innenbereich konzipiert.

Auf dem Produkt nicht betreten.

Nicht auf den Armlehnen sitzen.

Hüten Sie sich vor scharfen Gegenständen.

Vor jedem Gebrauch prüfen, ob das Produkt korrekt aufgebaut wurde.

Die Umwandlung in Bett ist mit einer einzigen Bewegung ohne Verschieben der Sitzkissen und Lehne realisiert.

Quetschgefahr / Verklemmen beim Falten / Entfalten.

Wartung und Pflege

Jede Art von Beschichtungs

Saugen oder bürsten Sie Ihre Polster einmal pro Woche: Staubansammlung beschleunigt den Verschleiß und die Farben vor dem Verblässen.

Wischen Sie Verschüttetes sofort mit einem sauberen, trockenen Tuch Abtupfen, um die Flüssigkeit zu absorbieren.

Nicht reiben, kann es zu Schäden am Gewebe.

Farbabweichungen zwischen den Oberflächen gereinigt und unger erscheinen mag.

Vermeiden Sie direkte und längerer Sonneneinstrahlung Möbeln können die Farben verblassen.

Stellen Sie das Produkt nicht in der Nähe einer Wärmequelle (Heizkörper, Kamin ...), noch eine Feuchtigkeitsquelle. Die Hitze und die Feuchtigkeit kann das Gerät beschädigen.

Keine Scheuermittel.

Reinigung für ein professionelles nur.

Nur Lederbezug

Nicht auf dem Leder mit feuchten oder nassen Kleidern sitzen.

Reinigen Sie alle 2 Monate mit einem leicht angefeuchteten, weichen Tuch. Wischen Sie dann mit einem trockenen Tuch.

Um einen Fleck von Fett zu entfernen, mit Talkum bestäubt Aufgabe Arbeitgeberbeitrag. Lassen Sie für 1 Stunde und Staubwischen mit einem Lappen. Falls erforderlich, wiederholen Sie den Vorgang, und klicken Sie dann mit der allgemeinen Reinigung der Couch gehen. Für alle anderen Aufgaben, mit Alkohol 90 °.

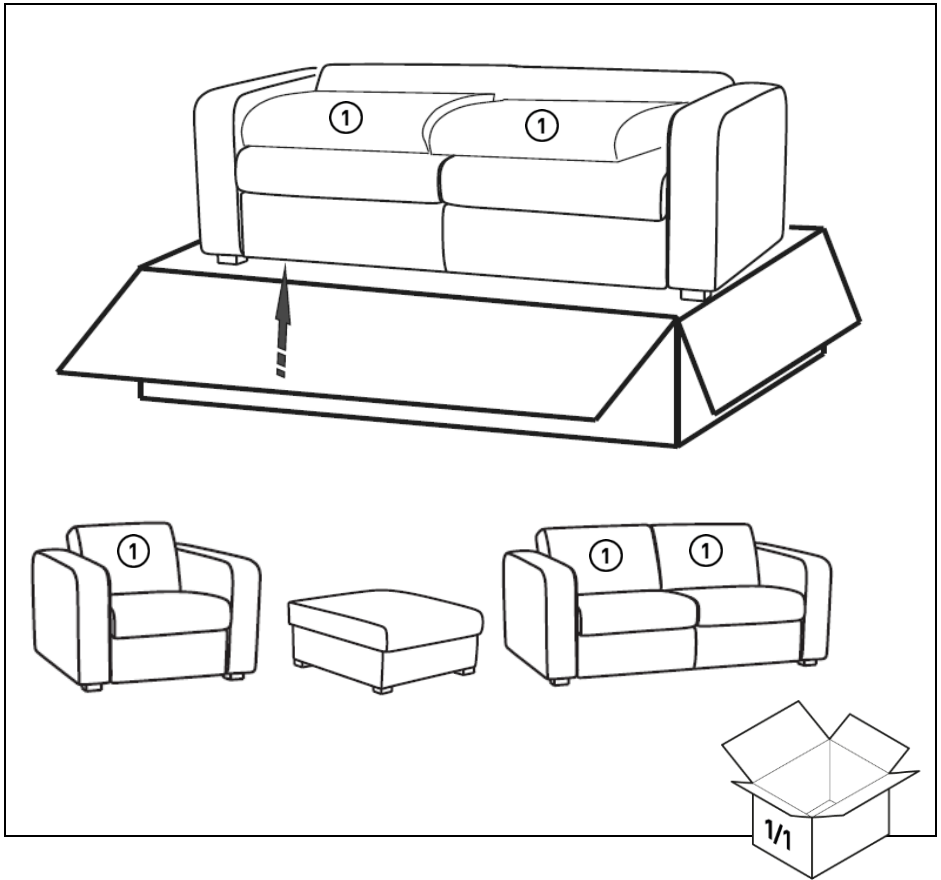
Wenn Sie Zweifel haben, rufen Sie einen Fachmann durchzuführen Reinigung.



Erhaltung der Aufkleber mit Chargennummer, kann es sinnvoll im Falle von Beschwerden sein.

Bei Kommentaren oder Vorschlägen zu diesem Produkt, der Montageanleitung oder dem Service, den Sie erhalten haben, wenden Sie sich bitte an das nächste HabitatGeschäft. Sie können auch über unsere Website www.habitat.eu mit uns Kontakt aufnehmen oder sich schriftlich unter der folgenden Adresse an uns wenden: HABITAT DEUTSCHLAND





SKU

804144/804145/804146/804147/804148/804149/804150/804200/
804201/804202/804203/804204/804205/804206/804277/
804278/804279/804280/804281/804282/804283/804284/
804285/804286/804287/804288/804289/804290/804424/
804425/804426/804427/804428/804429/804430

