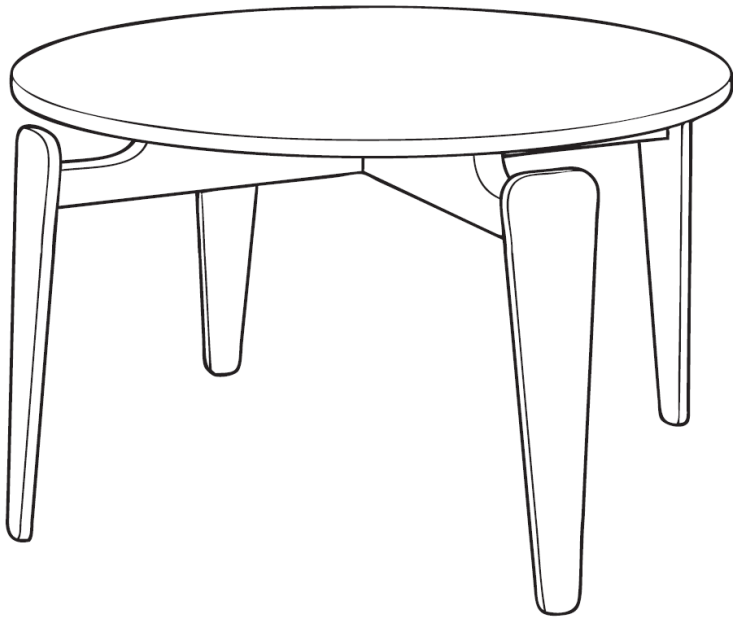


Cecil

Low table
Table basse
Mesa baja
Couchtisch

911925

60 x 37,5 x 60 cm



habitat 

EN

This manual contains important information that should be kept for future reference.

Self-assembly.

Warning! Keep children away from the assembly area. Leave the plastic bags out their reach. The small parts pose a choking hazard.

Materials

Plywood oak clear lacquer.

Assembly Instructions

Before beginning assembly, identify all components using the manual.

In order not to lose components, do not throw the package before completing the full assembly.

This product must be assembled by an adult.

Plan to assemble the product as near as possible to where you want to install.

Assemble on a clean, flat surface.

Recommendations for use

This product is designed for indoor use only.

Do not sit on the product.

Do not stand on the product.

Check the proper assembly before each use.

Maintenance

Remove dust regularly with a dry cloth.

Clean with a soft, damp cloth. Then wipe with a clean dry cloth.

Wipe up spills immediately with a clean, dry cloth.

To prevent scratching, do not use a sponge or recurrent grains detergent.

Do not use abrasives.

The use of special products for the wood is not necessary or recommended.

Do not place the product near a heat source (radiator, fireplace ...) nor a moisture source. Heat and humidity may damage the product.

In order not to damage the surface, it is recommended not to lay hot object or humid it directly.

Maintain with movements in the direction of the wood fibers.

To avoid the appearance of marks, do not leave stationary object for more than two months.

To restore the luster to varnishes, passing a woolen cloth soaked in a mixture of equal parts household alcohol and linseed oil.



Keep the label with lot number, it may be useful in case of complaint.

If you have any comments or suggestions regarding this product, assembly instructions or service received, please enquire at your nearest store or contact us on our website at: www.habitat.eu or write to this address: HABITAT FRANCE SERVICE CLIENT-42/44 RUE DU FAUBOURG ST ANTOINE 75012 PARIS-FRANCE

FR

Cette notice contient des informations importantes qu'il convient de conserver pour toute référence ultérieure.

A monter soi-même.

Attention ! Maintenir les enfants hors de la zone de montage. Laisser les sacs plastiques hors leur portée. Les petites pièces présentent un risque de suffocation.

Matériaux

Chêne contreplaqué vernis.

Conseils de montage

Avant de débiter le montage, identifier tous les composants à l'aide de la notice.

Afin de ne pas égarer de composants, ne pas jeter l'emballage avant d'avoir terminé le montage complet.

Ce produit doit être monté par un adulte.

Planifier d'assembler le produit aussi près que possible de l'endroit où il sera installé.

Effectuer le montage sur une surface propre et plane.

Conseils d'utilisation

Ce produit a été conçu pour une utilisation en intérieur uniquement.

Ne pas s'asseoir sur le produit.

Ne pas se mettre debout sur le produit.

Vérifier que le montage est correct avant chaque utilisation.

Entretien

Dépoussiérer régulièrement avec un chiffon sec.

Nettoyer à l'aide d'un chiffon doux et humide. Essuyer ensuite avec un chiffon propre et sec.

Éponger les liquides renversés immédiatement à l'aide d'un chiffon propre et sec.

Afin d'éviter les rayures, ne pas utiliser d'éponge récurrente ou de détergent à grains.

Ne pas utiliser de produit abrasif.

L'emploi de produits spéciaux pour le bois n'est pas recommandé ni même nécessaire.

Ne pas placer le produit à proximité d'une source de chaleur (radiateur, cheminée ...), ni d'une source d'humidité. La chaleur et l'humidité peuvent endommager le produit.

Afin de ne pas endommager la surface, il est recommandé de ne pas déposer d'objet chaud ou humide directement dessus.

Entretenir avec des mouvements dans le sens des fibres du bois.

Pour éviter l'apparition de marques, ne pas laisser d'objet immobile pendant plus de 2 mois.

Pour redonner de l'éclat au vernis, passer un chiffon de laine imbibé d'un mélange à part égale d'alcool ménager et d'huile de lin.



Préserver l'étiquette comportant le numéro de lot, il peut être utile en cas de réclamation.

Pour tout commentaire ou suggestion sur ce produit, sur les instructions de montage ou nos services, s'adresser directement soit au point de vente le plus proche, soit contacter notre service client sur notre site Web, www.habitat.net ou nous écrire à l'adresse suivante : HABITAT FRANCE SERVICE CLIENTS-42/44 RUE DU FAUBOURG ST-ANTOINE 75012 PARIS



ES

Esta nota contiene informaciones importantes que conviene conservar para toda referencia posterior.

Para montar uno mismo.

¡Atención! Mantener a los niños alejados de la zona de montaje. Dejar las bolsas de plástico fuera de su alcance. Las piezas pequeñas presentan riesgo de asfixia.

Materiales

Madera de roble barnizada.

Consejos de montaje

Antes de comenzar el montaje, identifique todos componentes utilizando el manual.

Para no perder los componentes, no tirar el paquete antes de finalizado el montaje completo.

Este producto debe ser montado por un adulto.

Ensamblar el producto lo mas cerca posible a la que desea instalar.

Ensamblar sobre una superficie limpia y plana.

Consejos de uso

Este producto está concebido para un uso exclusivamente de interior.

No se sienta en el producto.

No se pare sobre el producto.

Verificar que el montaje del producto es correcto antes de cada uso.

Mantenimiento

Quitar el polvo periódicamente con un paño seco.

Limpie con un paño suave y húmedo. Luego, limpie con un paño limpio y seco.

Limpie los derrames inmediatamente con un paño limpio y seco.

Para evitar el rayado, no use una esponja o granos recurrentes detergente.

No utilice productos abrasivos.

El uso de productos especiales para la madera no es necesaria o recomendada.

No coloque el producto cerca de una fuente de calor (radiador, chimenea ...), ni una fuente de humedad. El calor y la humedad pueden dañar el producto.

Con el fin de no dañar la superficie, se recomienda no poner objetos calientes o húmedas directamente.

Mantener con los movimientos en la dirección de las fibras de madera.

Para evitar la aparición de marcas, no deje objeto inmóvil durante más de dos meses.

Para restaurar el brillo a los barnices, pasando un paño de lana empapada en una mezcla de partes iguales de alcohol de los hogares y aceite de linaza.



La preservación de la etiqueta con el número de lote, puede ser útil en caso de reclamación.

Si desea hacernos algún comentario o sugerencia acerca de este producto, sus instrucciones de montaje o la calidad del servicio recibido, pregunte en su tienda Habitat más cercana o póngase en contacto con nosotros a través de nuestro sitio web, www.habitat.net/es, o escribanos a la siguiente dirección: HABITAT ESPAÑA, COMPAÑIA DE EQUIPAMIENTOS DEL HOGAR, HABITAT, S.A, AVDA. DIAGONAL, 415,08006 BARCELONA

DE

Diese Hinweise enthalten wichtige Informationen. Bitte bewahren Sie sie sorgfältig auf, um sie später noch einmal lesen zu können.

Zur Selbstmontage.

Achtung: Kinder aus dem Montagebereich fernhalten. Kunststoffteilen und -folien außerhalb der Reichweite von Kindern ablegen. Erstickungsgefahr bei Verschlucken von Kleinteilen.

Material

Lackierter Eiche Sperrholz.

Montagehinweise

Vor der Montage identifizieren alle Komponenten unter Verwendung des Handbuchs.

Um nicht-Komponenten zu verlieren, nicht werfen das Paket vor Abschluss der Vollversammlung.

Dieses Produkt muss von einem Erwachsenen zusammengebaut werden.

Planen Sie die Möbel so nahe wie möglich zu montieren auf denen Sie installieren möchten.

Bauen Sie auf einer sauberen, ebenen Fläche.

Gebrauchshinweise

Dieses Produkt wurde nur zur Benutzung im Innenbereich konzipiert.

Sie nicht auf das Produkt zu sitzen.

Auf dem Produkt aufhalten.

Prüfen Sie die korrekte Montage vor jedem Gebrauch.

Wartung und Pflege

Staub regelmäßig mit einem trockenen Tuch.

Reinigen Sie mit einem weichen, feuchten Tuch. Dann wischen Sie mit einem sauberen, trockenen Tuch.

Wischen Sie Verschüttetes sofort mit einem sauberen, trockenen Tuch.

Um Kratzer zu vermeiden, verwenden Sie nicht einen Schwamm oder wiederkehrenden Körner Reinigungsmittel.

Verwenden Sie keine Scheuermittel.

Die Verwendung von Spezialprodukten für die Holz nicht notwendig oder empfohlen.

Stellen Sie das Produkt nicht in der Nähe einer Wärmequelle (Heizkörper, Kamin ...) noch einen Feuchtigkeitsquelle. Hitze und Feuchtigkeit können das Produkt beschädigen.

Um nicht die Oberfläche beschädigen, ist es empfehlenswert, nicht zu heißen Gegenstand lag oder feuchten Sie es direkt.

Aufrechtzuerhalten mit Bewegungen in Richtung der Holzfasern.

Um das Erscheinungsbild von Marken zu vermeiden, stationäres Objekt nicht verlassen, für mehr als zwei Monate.

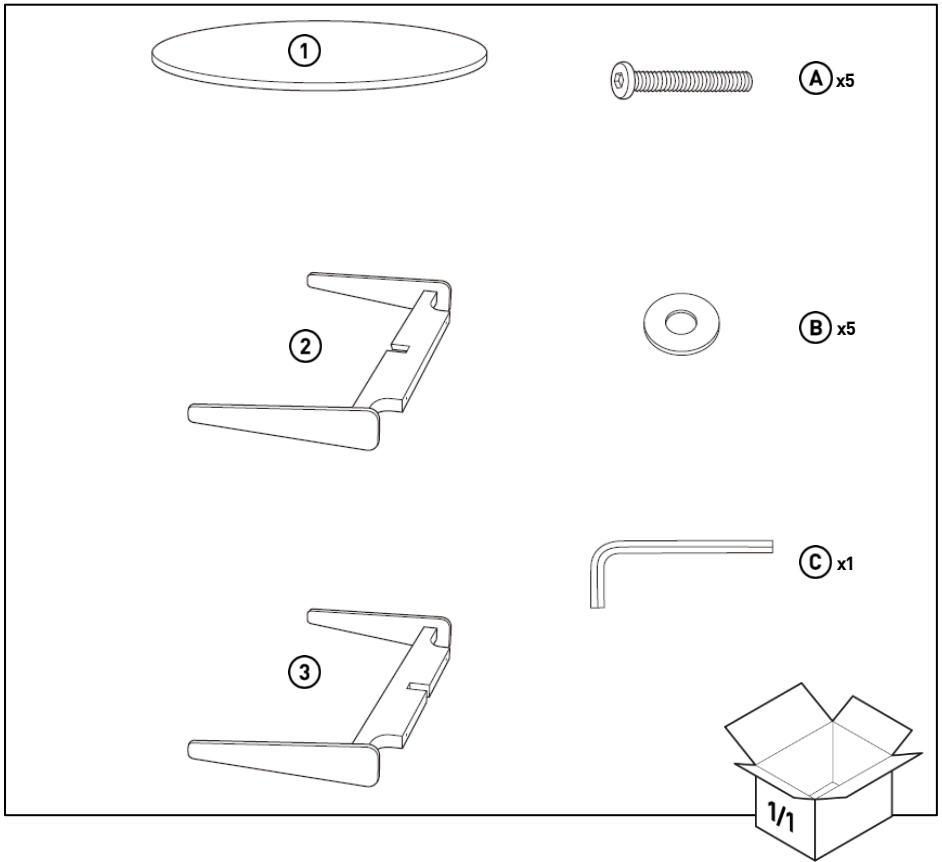
Um den Glanz zu Lacken wieder herzustellen, indem ein Wolltuch in einer Mischung aus gleichen Teilen Haushalt Alkohol und Leinöl getränkt.



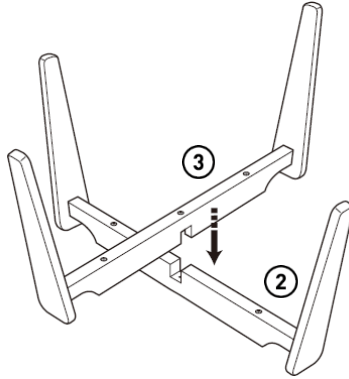
Erhaltung der Aufkleber mit Chargennummer, kann es sinnvoll im Falle von Beschwerden sein.

Bei Kommentaren oder Vorschlägen zu diesem Produkt, der Montageanleitung oder dem Service, den Sie erhalten haben, wenden Sie sich bitte an das nächste HabitatGeschäft. Sie können auch über unsere Website www.habitat.eu mit uns Kontakt aufnehmen oder sich schriftlich unter der folgenden Adresse an uns wenden: HABITAT DEUTSCHLAND GMBH BERLINER ALLEE 15, 40212 DÜSSELDORF





1



2

